

# Кровельная продукция

## для жилищного строительства 2012

### Содержание

---

Кровельные профили

---

Планки для металлочерепицы

---

Планки для фальцевой кровли

---

Водосточная система 125/87

---

Водосточная система 150/100

---

Элементы безопасности

---

Аксессуары

---

RUUKKI - это ведущий мировой производитель и поставщик высококачественных изделий из металла, металлических конструкций и сооружений. Продукция компании RUUKKI отвечает самым высоким европейским стандартам производства с использованием технологий, опережающих время.

• Кровельные профили

Таблица 1

Категория продукции / Название продукции	Код продукции	Покрытие	Толщина (мм)	Техническая гарантия (лет)	Эстетическая гарантия (лет)
<b>Металлочерепица (модульная)</b>					
Finnera	TS52-330-1140	Purex	0,50	40	15
<b>Металлочерепица (мерная)</b>					
Adamante	TS55-350-1125	Pural matt	0,50	50	20
Monterrey premium	TS39-350-1100	Pural/Pural matt	0,50	50	20
Monterrey plus	TS39-350-1100	Purex	0,50	40	15
Monterrey standard	TS39-350-1100	Polyester	0,45	30	10
Decorey	TS28-400-1130	Polyester	0,45	30	10
<b>Фальцевая кровля</b>					
Classic A	SR35-475A	Polyester	0,50	30	10
Classic B	SR35-475B	Polyester	0,50	30	10
Classic C	SR35-475C	Pural/Pural matt/PVDF	0,60	50	20
Classic D	SR35-475D	Pural/Pural matt/PVDF	0,60	50	20
Vintage	SR30-1120	Purex	0,50	40	15

• Цвета продукции:

Finnera®. Покрытие: Purex™	RR 23	RR 29	RR 32	RR 33	RR 750	RR 887			
Decorey®. Покрытие: Polyester	RR 11	RR 29	RR 32						
Monterrey® Standart. Покрытие: Polyester	RR 11	RR 23	RR 29	RR 32	RR 33	RR 35	RR 37	RR 750	
Monterrey® Plus. Покрытие: Purex™	RR 11	RR 23	RR 29	RR 32	RR 33	RR 750			
Monterrey® Premium. Покрытие: Pural® Matt	RR 11	RR 23	RR 29	RR 32	RR 33	RR 750			
Monterrey® Premium. Покрытие: Pural®	RR 11	RR 23	RR 29	RR 32	RR 33	RR 750			
Adamante™. Покрытие: Pural® Matt	RR 11	RR 23	RR 29	RR 32	RR 33	RR 750	RR 779	RR 798	RR 887
Vintage®. Покрытие: Purex™	RR 11	RR 23	RR 29	RR 32	RR 33				
Classic® A,B. Покрытие: Polyester	RR 11	RR 23	RR 29	RR 32	RR 33				
Classic® C,D. Покрытие: Pural® Matt	RR 11	RR21	RR22	RR 23	RR 29	RR 32	RR 33	RR 750	
Classic® C,D. Покрытие: PVDF	RR40	RR41	RR 11*						

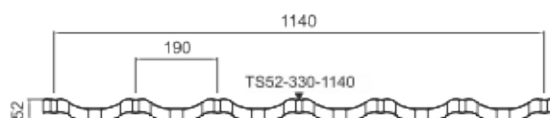
\* нестандартные цвета

• **Finnera**

Высота профиля (общая)	52 мм
Шаг волны	330 мм
Полезная ширина	1140 мм
Полная ширина	1190 мм
Полезная длина	660 мм
Полная длина	725 мм
Толщина материала	0,50 мм
Минимальный уклон	12° (1:5)
Вес	5,2 кг/м <sup>2</sup>

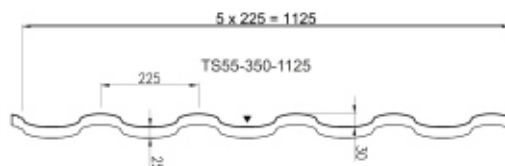


Примечание: загиб передней кромки листа делает монтаж более легким



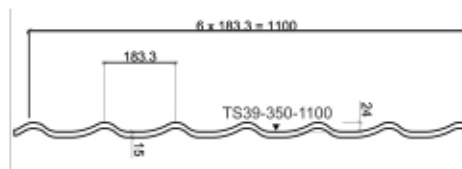
• **Adamante**

Высота профиля (общая)	55 мм
Шаг волны	350 мм
Полезная ширина	1125 мм
Полная ширина	153 мм
Максимальная длина	8200 мм
Минимальная длина	850 мм
Толщина материала	0,50 мм
Минимальный уклон	12° (1:5)
Вес	4,67 кг/м <sup>2</sup>



• **Monterrey**

Высота волны	39 мм
Шаг волны	350 мм
Полезная ширина	1100 мм
Полная ширина	1180 мм
Максимальная длина	7000 мм
Минимальная длина	500 мм
Толщина материала	0,50 мм (premium/plus/standard)
Минимальный уклон	12° (1:5)
Вес	4,65 кг/м <sup>2</sup>



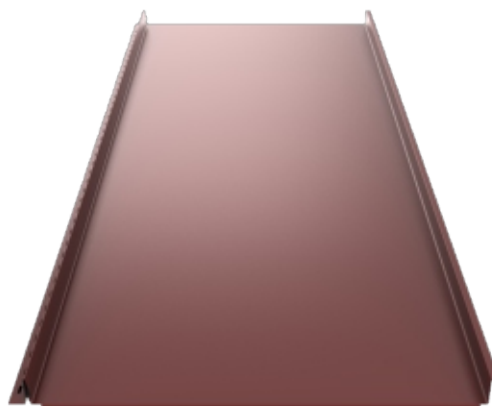
• **Decorrey**

Высота волны	28 мм
Шаг волны	400 мм
Полезная ширина	1130 мм
Полная ширина	1181 мм
Максимальная длина	6000 мм
Минимальная длина	900 мм
Толщина материала	0,50 мм
Минимальный уклон	12° (1:5)
Вес	4,5 кг/м <sup>2</sup>



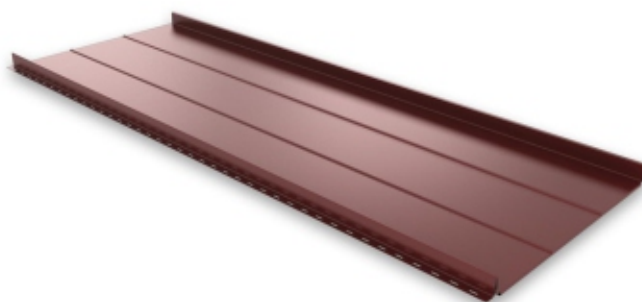
• **Classic A**

Высота фальца	32 мм
Полезная ширина	475 мм
Полная ширина	505 мм
Максимальная длина	12 000 мм
Минимальная длина	900 мм
Толщина материала	0,50 мм
Минимальный уклон	7° (1:8)
Вес	5,24 кг/м <sup>2</sup>



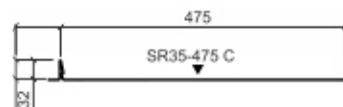
• **Classic B**

Высота фальца	32 мм
Полезная ширина	475 мм
Полная ширина	505 мм
Максимальная длина	12 000 мм
Минимальная длина	900 мм
Толщина материала	0,50 мм
Минимальный уклон	7° (1:8)
Вес	5,24 кг/м <sup>2</sup>



• **Classic C**

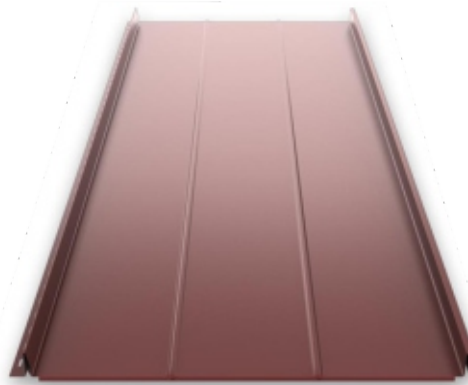
Высота фальца	32 мм
Полезная ширина	475 мм
Полная ширина	505 мм
Максимальная длина	10 000 мм
Минимальная длина	800 мм
Толщина материала	0,60 мм
Минимальный уклон	7° (1:8)
Вес	6,14 кг/м <sup>2</sup>



Примечание: звукоизоляция препятствует шуму до 6дВ

• **Classic D**

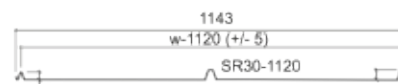
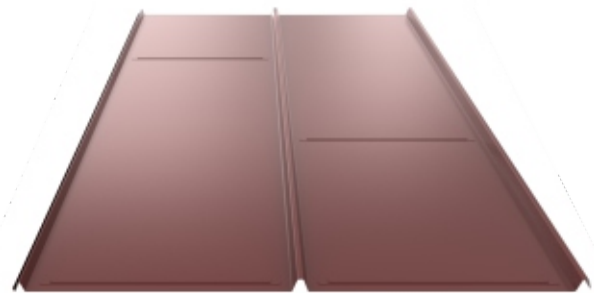
Высота фальца	32 мм
Полезная ширина	475 мм
Полная ширина	505 мм
Максимальная длина	10 000 мм
Минимальная длина	800 мм
Толщина материала	0,60 мм
Минимальный уклон	7° (1:8)
Вес	6,14 кг/м <sup>2</sup>



Примечание: благодаря загибу передней кромки у Classic саморезы для крепления на карнизе не используются

• **Vintage**

Высота фальца	30 мм
Полезная ширина	1120 мм
Полная ширина	1143 мм
Максимальная длина	7500 мм
Минимальная длина	800 мм
Толщина материала	0,50 мм
Расстояние между рисунками	1400 мм
Минимальный уклон	7° (1:8)
Вес	4,38 кг/м <sup>2</sup>



• Планки для металлочерепицы

Таблица 2

Название продукции	Код продукции	Длина (мм)
1. Планка конька плоская*	RA9AR	2000/3000
2. Планка конька полукруглая	RA1BRO	2100
3. Планка торцевая	RA1BG	2000/3000
4. Планка торцевая (внутренняя)	RA1BB	2000
5. Планка примыкания к стене*	RA1BJ	2000
6. Планка карнизная	RA1BEF	2000
7. Ендова*	RA1BV	2000
8. Накладка ендовы	RA1BVC	2000

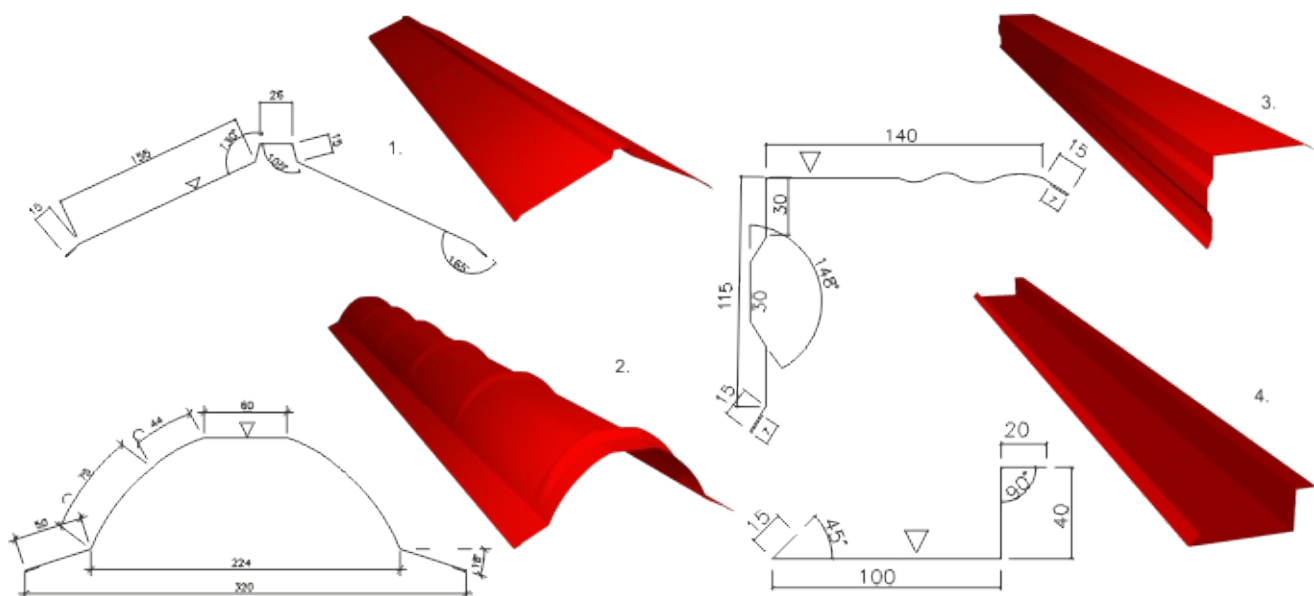
\* используются и для фальцевой кровли

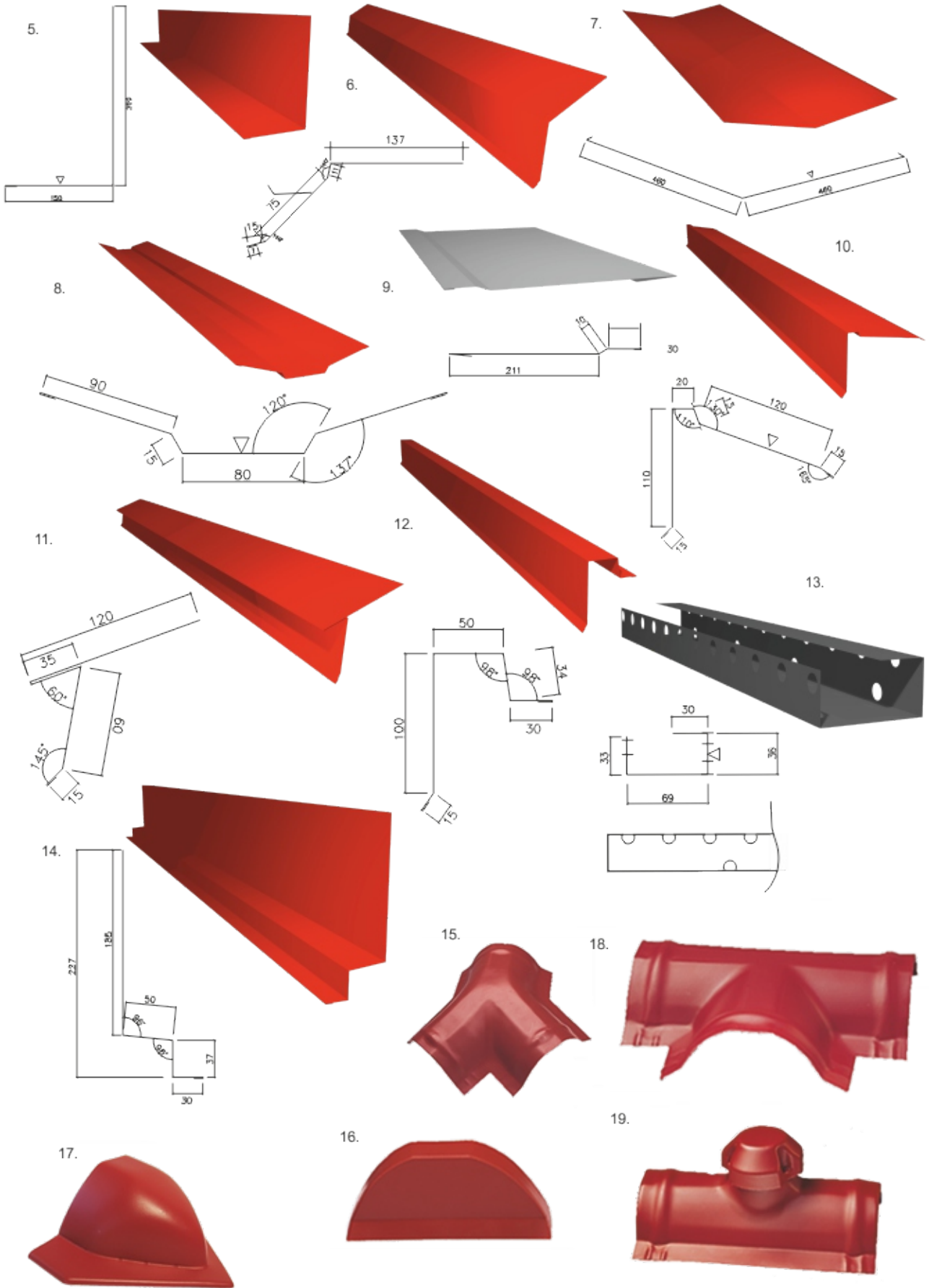
• Планки для фальцевой кровли

Таблица 3

Название продукции	Код продукции	Длина (мм)
9. Стыковая накладка	RA1ACJ	200
10. Планка карнизная верхняя	RA1AEU	2000
11. Планка карнизная нижняя	RA9AEF	2000/3000
12. Планка торцевая	RA9AG	2000/3000
13. Вентиляционная планка конька	RA1AS/H	460/3000
14. Планка примыкания к стене	RA1AJD	3000

Компоненты кровли	Код продукции
15. Y-образный соединитель для полукруглого конька	RA12YO
16. Заглушка полукруглого конька (торцевая)	RA12E
17. Заглушка полукруглого конька	RA12HO
18. T-образный соединитель полукруглого конька	RA12T
19. Вентиляционный элемент полукруглого конька	RA12POP





**• Водосточная система, 125 / 87**

Таблица 4

	Название продукции	Код продукции
1.	Желоб, 2000 мм	R5OG1252000
2.	Желоб, 4000 мм	R5OG1254000
3.	Замок (соединитель желобов)	R5OG125J
4.	Крюк короткий специальный 125 мм	R2OG125BES
5.	Крюк длинный	R2OG125BL
6.	Крюк регулируемый 125 мм	R2OG125BA
7.	Крюк короткий	R2OG125BS
8.	Угол (внешний) 90°	R1OG125CE90
9.	Угол (внутренний) 90°	R1OG125CI90
10.	Внутренний угол эркера 135°, 1:1,5, 1:2, 1:3	R1OG125CI11545, R1OG125CI1245, R1OG125CI1345
11.	Внешний угол эркера 135°, 1:1,5, 1:2, 1:3	R1OG125CE11545, R1OG125CE1245, R1OG125CE1345
12.	Заглушка желоба (универсальная)	R5OG125EU
13.	Приемник (коннектор) из желоба в трубу	R4OG12587O
14.	Водосточная труба, 1000 мм	R4OD871000
15.	Водосточная труба, 2500 мм	R4OD872500
16.	Водосточная труба, 4000 мм	R4OD874000
17.	Колено	R1OD87N
18.	Отвод	R4OD87O
19.	Крепление на деревянную стену	R2OD87BW
20.	Крепление на кирпичную стену	R2OD87BR
21.	Шуруп для крепления 130 мм, 180 мм	R20D 130, R20D 180
22.	Тройник	R4OD87Y
23.	Отвод в колодец	R4OD87J
24.	Воронка	R4D87W
25.	Сетка	R4OG125S
26.	Сетка	R4OD87S

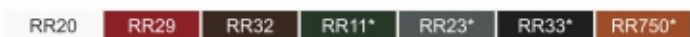
**• Водосточная система, 150 / 100**

Таблица 5

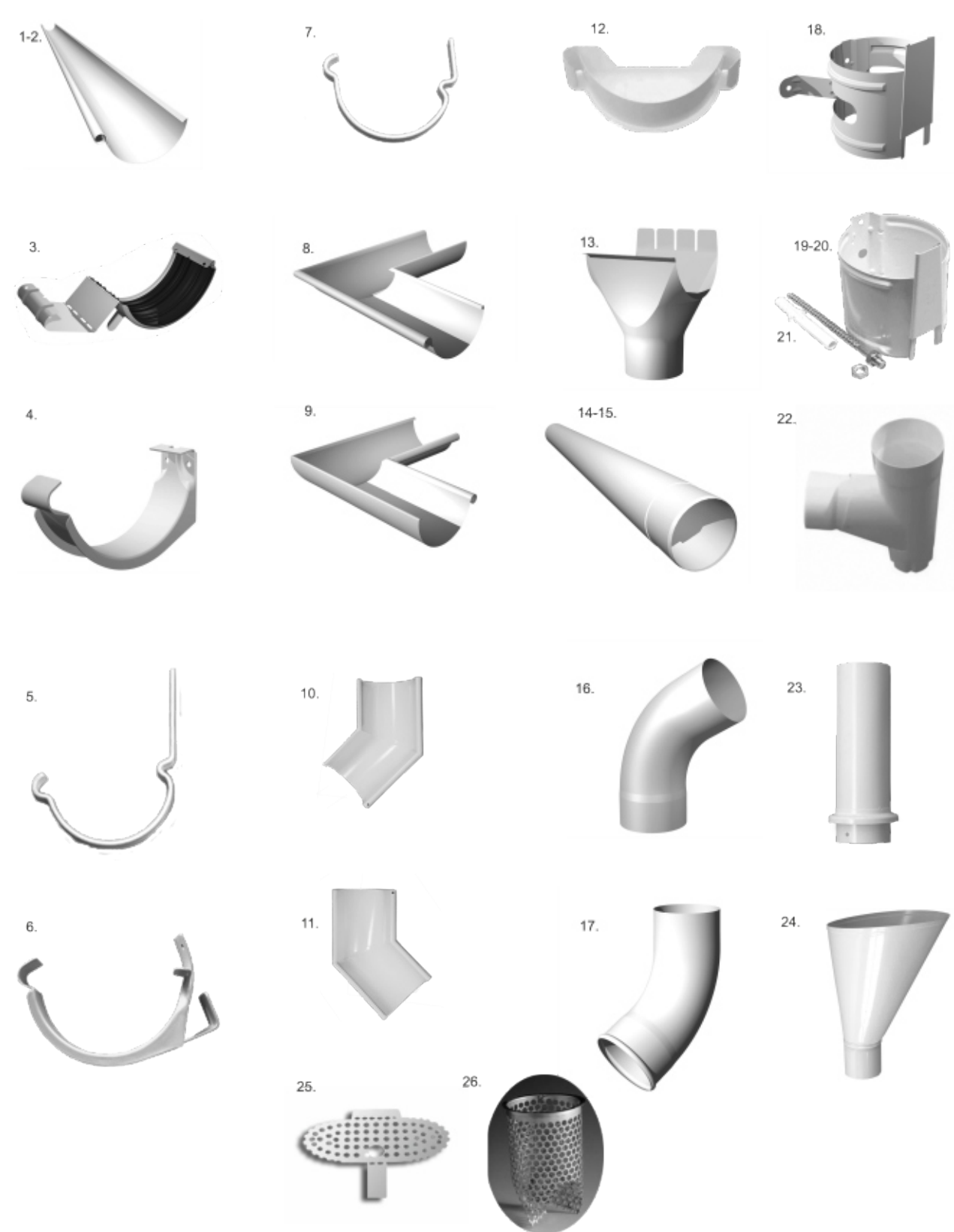
	Название продукции	Код продукции
1.	Желоб, 2000 мм	R5OG1502000
2.	Желоб, 4000 мм	R5OG1504000
3.	Замок (соединитель желобов)	R5OG150J
5.	Крюк длинный	R2OG150BL
7.	Крюк короткий 150 мм	R2OG150BS
8.	Угол (внешний) 90°, 135°	R1OG150CE90, R1OG150CE045
9.	Угол (внутренний) 90°, 135°	R1OG150CI90, R1OG150CI045
13.	Заглушка желоба (универсальная)	R5OG150EU
14.	Приемник (коннектор) из желоба в трубу	R4OG150100O
15.	Водосточная труба, 1000 мм	R4OD1001000
16.	Водосточная труба, 2500 мм	R4OD1002500
17.	Водосточная труба, 4000 мм	R4OD1004000
18.	Колено	R1OD100N
19.	Отвод	R4OD100O
20.	Крепление на деревянную стену	R2OD100BW
21.	Крепление на кирпичную стену	R2OD100BR
22.	Шуруп для крепления 130 мм, 180 мм	R20D 130, R20D 180
23.	Тройник	R4OD100Y
24.	Отвод в колодец	R4OD100J
25.	Воронка	R4D100W
26.	Сетка	R4OG150S
27.	Сетка	R4OD87S



• Цвета продукции:



\*поставка 2-4 недели



• **Элементы безопасности**

Таблица 6

Название продукции	Длина	Код продукции
<b>Переходные мостики</b>		
1. Переходной мостик для профилированных кровель 4 опоры	2920 мм	RSBSB
Кровельный мостик для кровли Classic 4 опоры	2920 мм	RSBSA

*кровельный мостик длина 2920 мм (содержит все элементы для монтажа на соответствующий профиль)*

<b>Снегозадержатели</b>		
2. Снегозадержатель треугольный с опорной планкой	2000 мм	RSSFБ
3. Снегозадержатель трубчатый для профилированных кровель 4 опоры, 2 трубы	3000 мм	RSSSB
Снегозадержатель трубчатый для кровли Classic 4 опоры, 2 трубы	3000 мм	RSSSA

*снегозадержатель длина 3000 мм (содержит все элементы для монтажа на соответствующий профиль)*

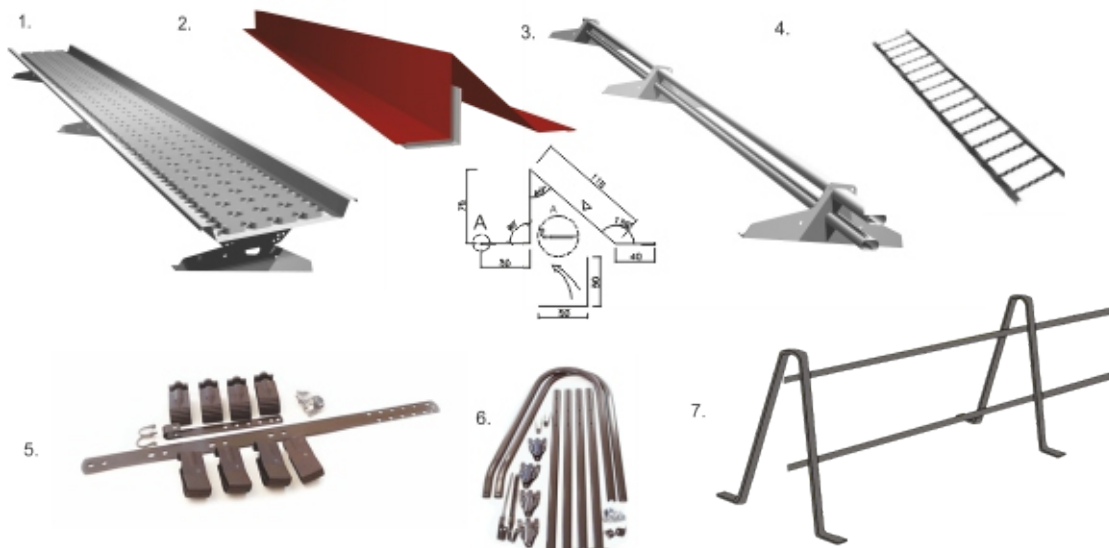
<b>Кровельные лестницы</b>		
4. Кровельные лестницы для профилированных кровель	2400 мм	RSL
	3000 мм	RSL
	3600 мм	RSL
	4200 мм	RSL

<b>Крепления для лестниц</b>		
5. Крепление лестниц на скат для профилированных кровель		RSLFSB
Крепление лестниц на скат для фальцевых кровель		RSLFSA
6. Крепление лестниц на стену		RSLFSE, RSLFSF

<b>Кровельное ограждение</b>		
7. Кровельное ограждение Man Stop Barrier	6000 мм	RA6M

*кровельное ограждение длина 6000 мм (содержит все элементы для монтажа)*

• **Цвета продукции:**



• **Аксессуары**

Таблица 7

Название продукции	Код продукции	Примечание 1	Примечание 2	Упаковка
1. Уплотнитель универсальный	RA3FUNI50			п. м.
Звукоизолирующая лента для кровли Classic	RA3ASIB			п. м.
<b>Крепеж</b>				
2. Саморез с уплотнителем	TAR4835	4,8x35 мм	250 шт./упак.	упак.
Саморез с уплотнителем	TAR4828	4,8x28 мм	100 шт./упак.	упак.
<b>Ремонтные краски</b>				
3. Ремонтная краска 100 мм	PAINT+L	300 ml		
<b>Вентиляция</b>				
4. Вентиляционная труба (неизолированная) без колпака	RA4V110U	нужно дополнять проходным элементом		
5. Колпак для вентиляционной трубы	RA4H110 (160)	для комплектации вентиляционных труб		
6. Вытяжная труба (изолированная) с колпачком	RA4V110I (125I, 160I)	нужно дополнять проходным элементом		
7.1. Проходной элемент Monterrey	RA4LS			
7.2. Проходной элемент Classic	RA4LS			
8. Проходной элемент универсальный	RA4LSUNI			
9. Вентилятор вытяжной с утеплением	RA4E125 I700			
10.1. Пожарный люк Classic	RA4T	600x600 мм		
10.1. Пожарный люк Monterrey	RA4T	600x600 мм		
11. Антенный выход	RA4B	60-102 мм		
12. Антенный выход заклепываемый		12-102 мм		

• **Цвета продукции:**



• **Кодировка и названия цветов**

Код цвета	Название цвета	Код цвета	Название цвета
RR11	Темно-зеленый	RR35	Синий
RR20	Белый	RR37	Зеленый
RR21	Светло-серый	RR40	Серебристый
RR22	Серый	RR41	Металлик серый
RR23	Темно-серый	RR750	Терракотовый
RR29	Красный	RR779	Баклажанный бархат
RR32	Темно-коричневый	RR798	Красное вино
RR33	Черный	RR887	Шоколадный

*Примечание: цвета максимально приближены к натуральным*

• **Контактная информация**

**Центральный офис продаж в России**

+7 (495) 933 1100

142784, Московская область, Ленинский район, деревня Говорово, МКАД 47 км, стр. 21

**RUUKKI городе Санкт-Петербург**

+7 (812) 346 69 48

+7 (812) 346 69 43

194292, Санкт-Петербург, ул. Домостроительная 16

**RUUKKI в городе Екатеринбург**

+7 (343) 310 0370

+7 (343) 310 0371

Свердловская область, Екатеринбург, Сибирский тракт 12, Строение 8, офис 305

**RUUKKI в городе Ростов-на-Дону**

+7 (863) 219 2965

+7 (928) 113 5868

+7 (918) 599 2767

344010, Ростов-на-Дону, Красноармейская улица, дом 143, офис 701

**RUUKKI в Республике Беларусь**

+375 17 306-01-64

+375 29 342-33-75

220035, Республика Беларусь, Минск, бизнес-центр "Виктория", проспект Победителей, дом 59, офис 209